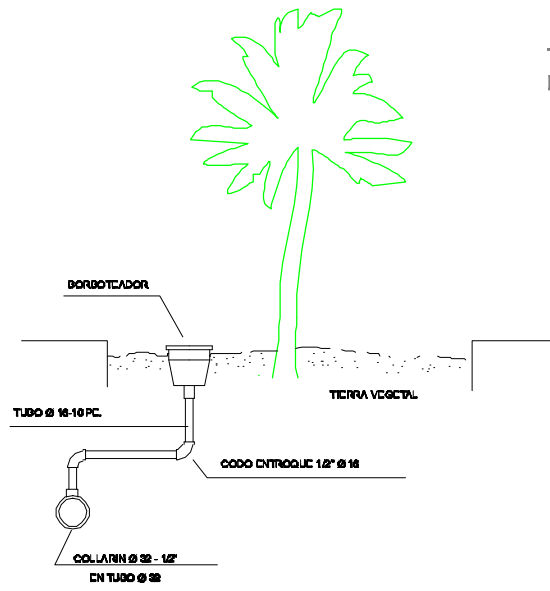
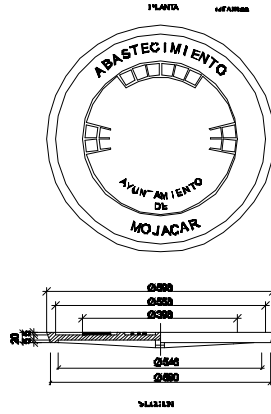


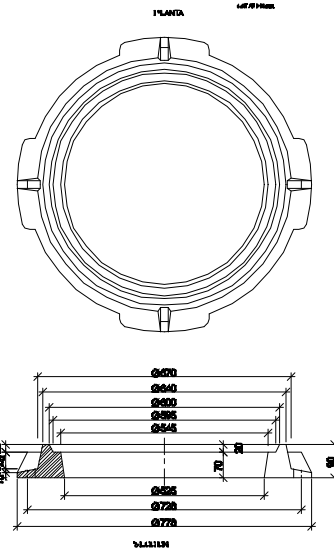
DETALLE RIEGO ALCORQUE



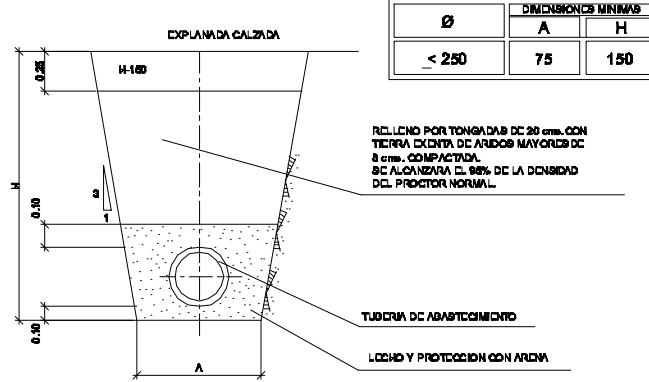
TAPA DE REGISTRO DE FUNDICION PARA ARQUETAS DE PIEZAS ESPECIALES



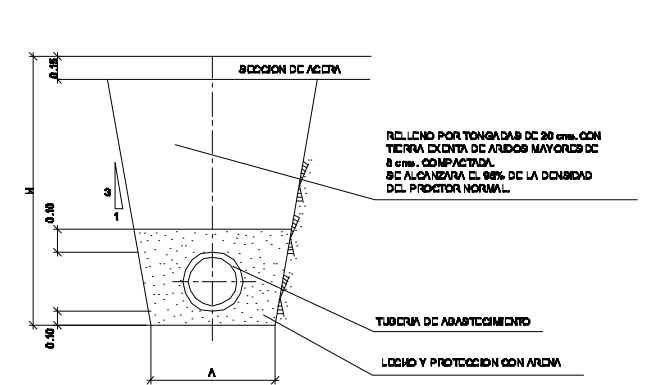
CERCO DE FUNDICION PARA TAPA DE ARQUETA DE PIEZAS ESPECIALES



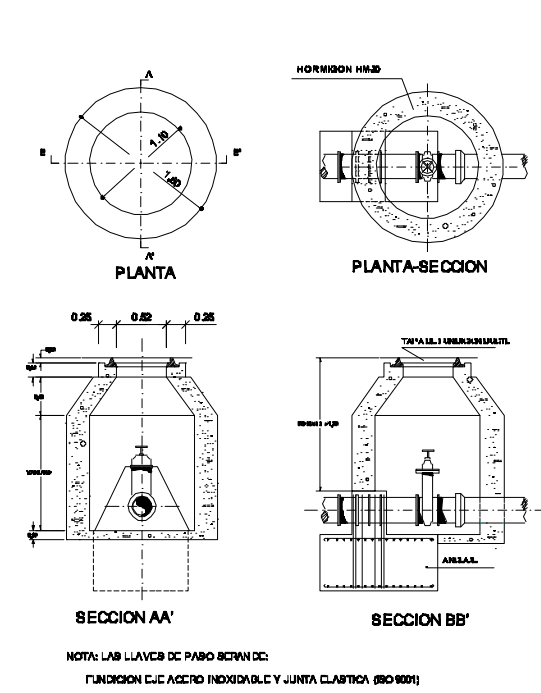
SECCION TIPO ZANJA CON PROTECCION DE LA TUBERIA. (CRUCE CALZADA)



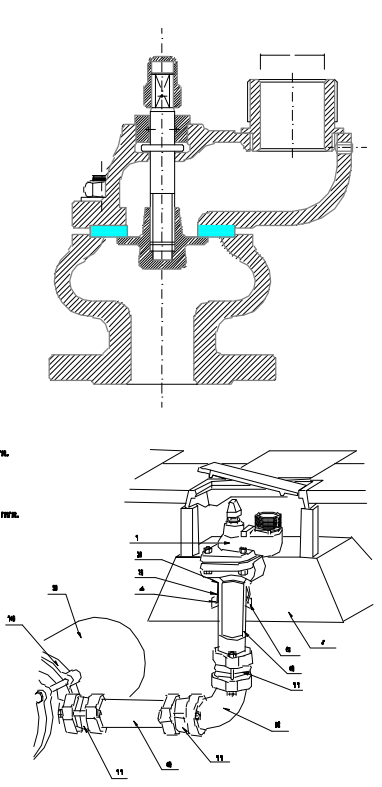
SECCION TIPO ZANJA NORMAL (BAJO ACERA)



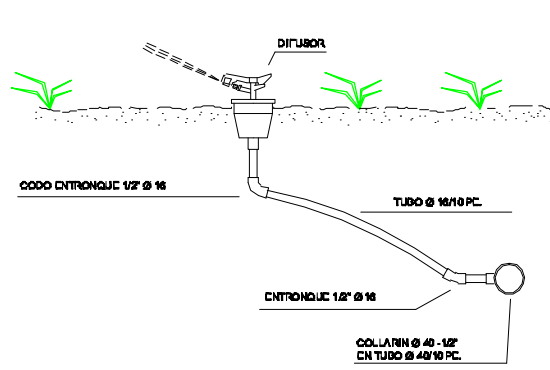
ARQUETA PARA LLAVE DE PASO



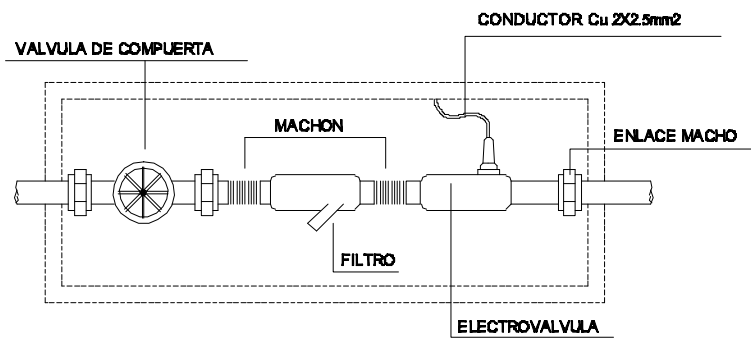
BOCA DE RIEGO, ROSCA TIPO ALMERIA, DE 40 mm. DE SALDA-



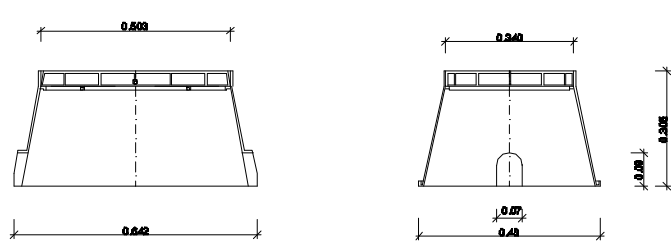
DETALLE DIFUSOR



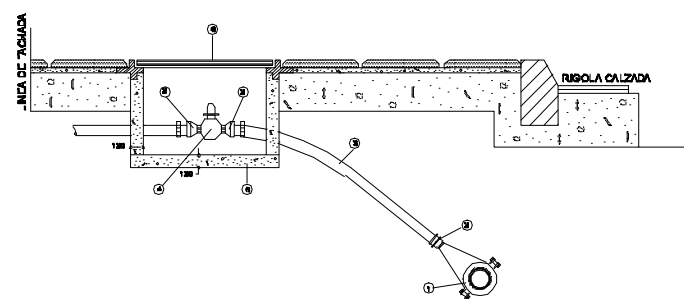
ESQUEMA ARQUETA ELECTROVALVULAS



ARQUETA POLIPROPILENO PARA ELECTROVALVULAS



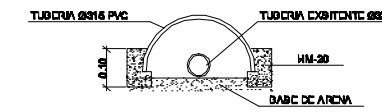
ACOMETIDAS



N.º	DESIGNACION	MATERIAL	NORMATIVA A CUMPLIR	CONDICIONES INSTALACIONES
1	COLLARIN DE TOMA	FUNDICION DUCTIL		
2	RACOR DE ENLACE	LATON ESTAMPADO CON ARO MORDAZA	DN 80/6	COLOCAR CON CINTA TEFLON Y AJUSTAR CL. TUBO AL TOPE.
3	TUBO DE ACOMETIDA	POLIETILENO DE BAJA DENSIDAD DE 10 ATM	UNE 89131 Y 89142 "Materia de calidad"	800 MC LIGADO DE ARENA FINA.
4	LLAVE DE PASO	LATON ESTAMPADO O DRENEC		> 3 ATM. ABICHO NORMAL O INCLINADA < 3 ATM. D.C. CRITERIA.
5	ARQUETA DE ACOMETIDA 30 X 30	HORMIGON / MASA 180 Kg/cm²		
6		FUNDICION		TAPA SOLIDARIA.

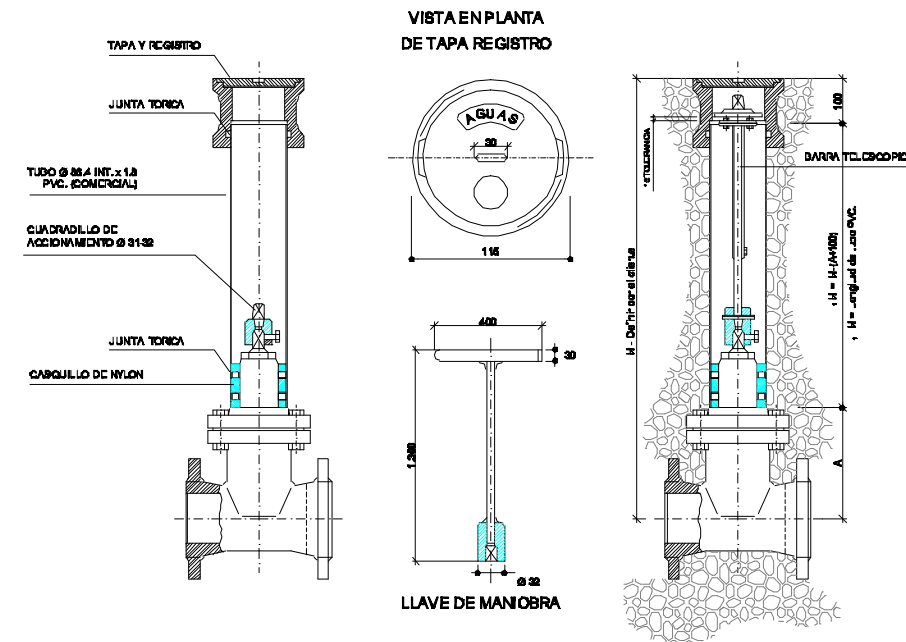
NOTA: Todas las piezas es peciales necesarias, no previstas en el detalle, cumplirán lo indicado para su 2

PROTECCION DE TUBERIA EXISTENTE

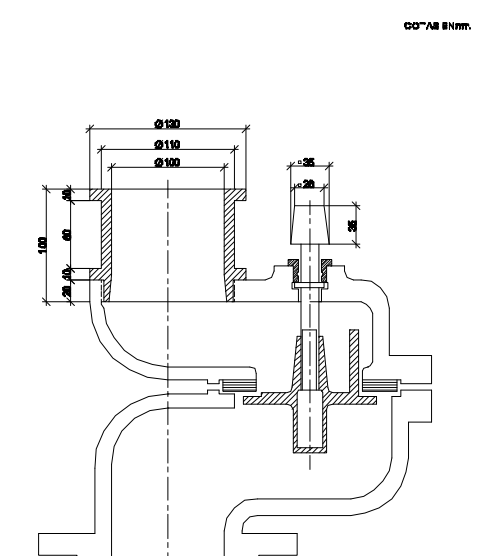


VALVULA DE COMPUERTA ENTERRADA

ALTURAS INFERIORES A 1200MM ALTURAS SUPERIORES A 1200MM



HIDRANTE CON BOCA DE 100 mm. DE PASO



DN	40	50	65	80	100	125	150	200	250	300
	110	125	135	190	220	275	315	395	485	560